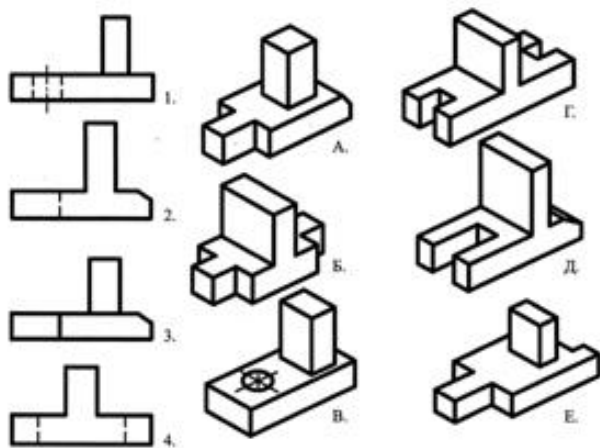


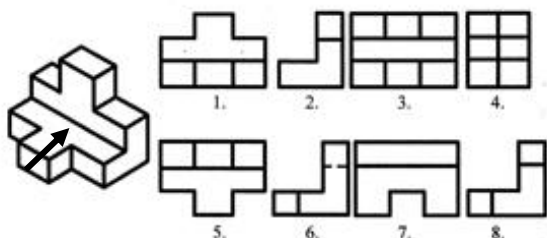
Самостоятельная работа: «Графическая документация»

Вариант I.

1. Кто в 1586 году отлил по своим чертежам Царь-пушку?
2. Расшифруйте аббревиатуру ГОСТ.
3. Установите соответствие главных видов, обозначенных цифрами, деталям, обозначенным буквами.



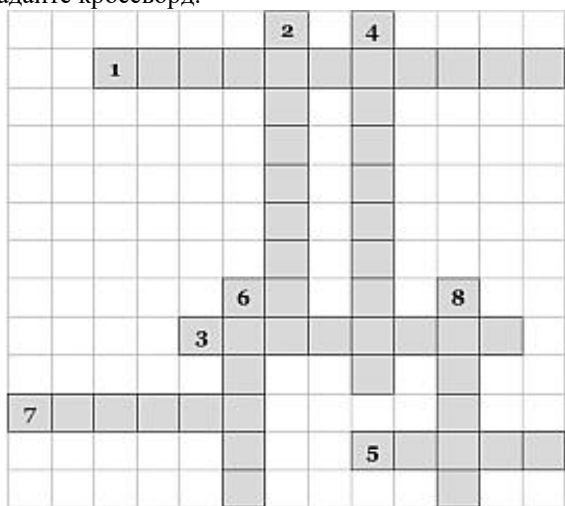
4. Найдите фронтальную и горизонтальную проекции к данному наглядному изображению.



5. Для вычерчивания чего предназначена основная, сплошная, толстая линия?

- a) видимого контура
- b) осевых линий
- c) невидимого контура
- d) выносных линий

6. Разгадайте кроссворд.



По горизонтали:

1. Циркуль для переноса размеров.
3. Инструмент для рисования.
5. Чертеж, выполненный от руки.
7. Чертежный лист.

По вертикали:

2. Инструмент для работы тушью.
4. Комплект чертежных инструментов.
6. Принадлежность для удаления линий, выполненных карандашом.
8. Прозрачная бумага.

12-13 баллов – «5»

10-11 баллов – «4»

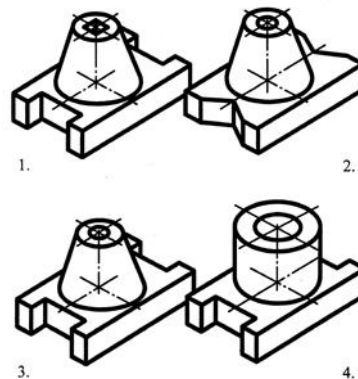
7-9 баллов – «3»

Самостоятельная работа: «Графическая документация»

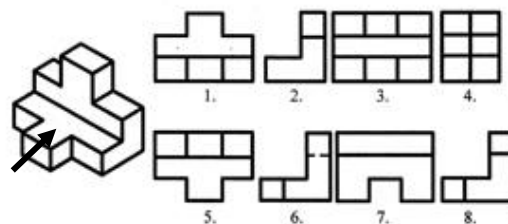
Вариант II.

1. Назовите основоположника начертательной геометрии (1798г.)
2. Расшифруйте аббревиатуру ЕСКД.
3. По словесному описанию найти наглядное изображение детали.

«Основание детали имеет форму прямоугольного параллелепипеда, в меньших гранях которого выполнены пазы, имеющие форму правильной четырехугольной призмы. В центре верхней грани параллелепипеда расположен усеченный конус, вдоль оси которого проходит сквозное цилиндрическое отверстие.»



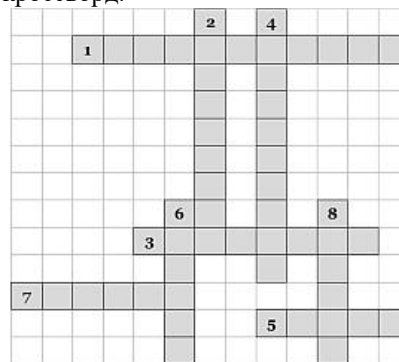
4. Найдите фронтальную и горизонтальную проекции к данному наглядному изображению.



5. Для вычерчивания чего предназначена штриховая тонкая линия?

- a) видимого контура
- b) осевых линий
- c) невидимого контура
- d) выносных линий

6. Разгадайте кроссворд.



По горизонтали:

1. Циркуль для переноса размеров.
3. Инструмент для рисования.
5. Чертеж, выполненный от руки.
7. Чертежный лист.

По вертикали:

2. Инструмент для работы тушью.
4. Комплект чертежных инструментов.
6. Принадлежность для удаления линий, выполненных карандашом.
8. Прозрачная бумага.

12-13 баллов – «5»

10-11 баллов – «4»

7-9 баллов – «3»